

## Net Dialog

### Line-Interaktive USV-Anlagen 800 VA bis 2000 VA

Line-Interaktive USV-Anlage nach DIN EN 62040-3 (VI-SY-311) mit trapezförmiger

Ausgangsspannung im Batteriebetrieb, RS232 Schnittstelle, Überspannungsschutzanschluss für Telefon- oder Netzwerkleitung und Shutdown-Software für Windows NT / 2000 / XP / 2003 / Vista, Novell und Linux Betriebssysteme.



Modell	NDG 800	NDG 1000	NDG 1500	NDG 2000
<b>Leistung</b>				
Leistung in VA	800 VA	1000 VA	1500 VA	2000 VA
Leistung in W	480 W	600 W	900 W	1200 W
<b>Überbrückungszeit in Minuten</b>				
Bei 100% Last	6	3	2	3
Bei 50% Last	15	12	10	11
<b>Eingang</b>				
Nennspannung	230 VAC			
Spannungsbereich (ohne Batteriebetrieb)	230V (-25% / +20%) (173 V – 276 V)			
Nennfrequenz	50 oder 60 Hz (automatische Erkennung)			
Akzeptierter Frequenzbereich	± 5 %			
Nennstrom bei 230 V	3,5 A	4,4 A	6,6 A	8,7 A
<b>Ausgang</b>				
Nennspannung	230 VAC			
AVR Spannungsanpassung	ja			
Spannung bei Netzbetrieb	230 V (-13% / +10%) (200V – 253V)			
Frequenz bei Netzbetrieb	50 oder 60 Hz ± 5 Hz, automatische Erkennung 50 Hz bei Batteriestart			
Ausgangsspannung im Batteriebetrieb	230 Volt ± 5%			
Ausgangsfrequenz (selbstgeführt)	50 oder 60 Hz ± 0,5% im Batteriebetrieb			
Kurvenform bei Batteriebetrieb	trapezförmig			
Umschaltzeit	typisch 6 ms, maximal 8 ms			
Leistungsfaktor im Ausgang	0,6			

## Net Dialog

### Line-Interaktive USV-Anlagen 800 VA bis 2000 VA

Modell	NDG 800	NDG 1000	NDG 1500	NDG 2000
Überlastfähigkeit im Normalbetrieb	100 - 105% für 2 Minuten 100 - 150% für 2 Sekunden			
Überlastfähigkeit im Batteriebetrieb	100 - 103% für 4 Sekunden 103 - 110% für 2 Sekunden			
Schutz	Automatische Abschaltung bei Übertemperatur, Überlast oder Kurzschluss.			
<b>Batterie</b>				
Nennspannung	12 V	12 V	12 V	12 V
Anzahl Blöcke	2	2	2	3
Nennkapazität je Block	7 Ah	7 Ah	9 Ah	9 Ah
Typ	verschlossen und wartungsfrei			
Lebenserwartung	3 - 6 Jahre (abhängig von Umgebungsbedingungen)			
Ladezeit	4 - 6 Stunden			
Ladespannung	13,6 V			
<b>Anzeigen</b>				
LED Betrieb	grün			
LED Batteriebetrieb	rot			
LED Batteriestörung	rot			
LED Überlast / Stand by	rot			
Akustischer Alarm	Piezo-Pieper			
<b>Bedienelemente</b>				
Taster	EIN			
Taster	AUS			
<b>Schnittstellen</b>				
Sub-D 9 Pin Buchse	RS 232 Schnittstelle			
<b>Anschlüsse</b>				
Netzanschluss	1x IEC-320 Kaltgerätestecker			
Verbraucher	4 x IEC-320 Kaltgerätebuchse			
RJ45 / RJ11	Überspannungsschutz für Telefon oder Netzwerkleitung			
<b>Schutz</b>				
Schutzvorrichtungen	Überstrom - Kurzschluss - Überspannung - Unterspannung - Wärme - Tiefentladeschutz der Batterien			
Stoßspannungsfestigkeit	IEC 801-5 6 KV 1.2 / 50 µsec ; 3 KA 8/20 µsec differenziell			

## Net Dialog

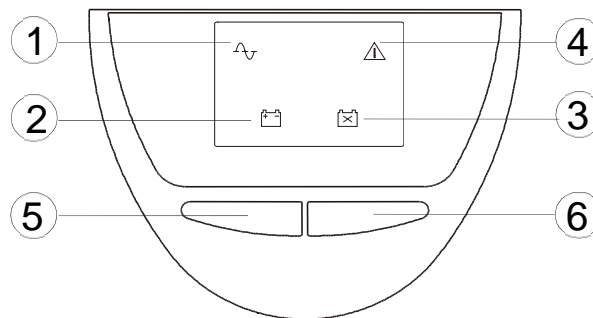
### Line-Interaktive USV-Anlagen 800 VA bis 2000 VA

Modell	NDG 800	NDG 1000	NDG 1500	NDG 2000
<b>Normen</b>				
Sicherheitsrichtlinien	EN 62040-1-1 und Richtlinie 73 / 23 EEC; 93/68 EEC			
EMV	EN 62040 – 2 cl. B und Richtlinie 89/336 EEC; 92/31 EEC; 93/68 EEC			
Betriebsanforderungen	EN 62040 – 3 VI-SY-311			
<b>Umgebungsbedingungen</b>				
Umgebungstemperatur	0 bis 40°C			
Feuchtigkeit	<90% (nicht kondensierend)			
Geräuschpegel in 1 m Abstand	< 40 dB(A)			
<b>Gehäuse</b>				
Material	Metall / Front Kunststoff			
Farbe	Anthrazitgrau			
Schutzklasse	IP 20			
<b>Abmessungen</b>				
Abmessung (H x B x T)	180 x 140 x 370 mm	180 x 140 x 370 mm	180 x 140 x 370 mm	217 x 140 x 400 mm
<b>Gewichte</b>				
Gewicht	14 kg	14 kg	15 kg	20 kg
Transportgewicht	16 kg	16 kg	17 kg	22 kg
<b>Lieferumfang</b>				
Handbuch in deutsch				
1 x IEC/IEC Anschlusskabel				
RS232 Anschlusskabel				
Shutdown-Software für Windows NT / 2000 / XP, 2003 / Vista, Novell und Linux Betriebssysteme.				

## Net Dialog

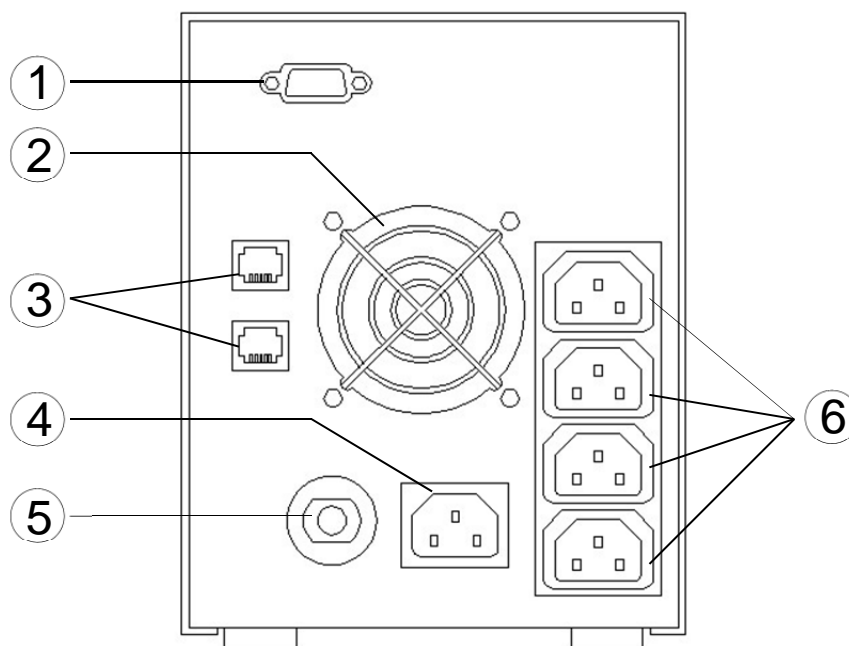
Line-Interaktive USV-Anlagen 800 VA bis 2000 VA

### Vorderseite



- |                           |                    |
|---------------------------|--------------------|
| 1) LED Spannung vorhanden | 4) LED Überlastung |
| 2) LED Batteriebetrieb    | 5) ON-Taste        |
| 3) LED Batteriestörung    | 6) OFF-Taste       |

### Rückseite

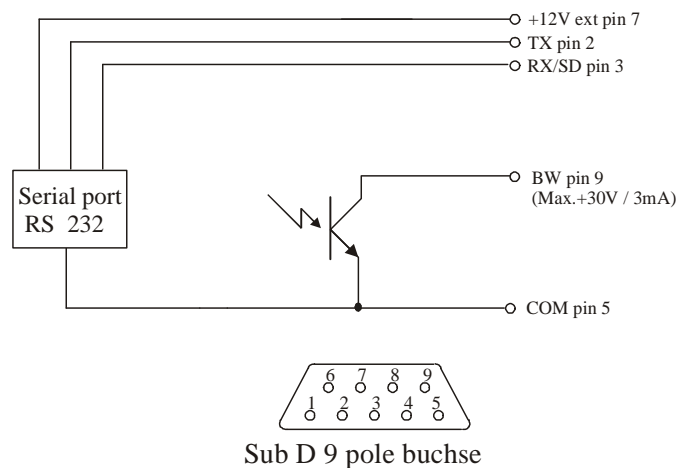


- |                               |                               |
|-------------------------------|-------------------------------|
| 1) RS232-Schnittstelle        | 4) Eingangsstecker            |
| 2) Ventilator                 | 5) Überhitzungsschutzschalter |
| 3) Netzwerk-/Tefonkabelschutz | 6) Ausgangssteckdosen         |

## Net Dialog

Line-Interaktive USV-Anlagen 800 VA bis 2000 VA

### Schnittstelle



- SD = shutdown Signal zum Ausschalten der USV über den PC:  $+(5 \div 15)$ VDC mindestens 3s lang.
- BW = geschlossener Kontakt für Batteriebetrieb. Auf BATTERY LOW schließt sich dieser Kontakt in regulären Abständen (1 s geschlossen 1 s offen).
- COM = gemeinsam