

Sentinel Pro

On-Line USV-Anlagen 700 VA bis 3000 VA

Die **Sentinel Pro PRP** ist eine On-Line Dauerwandler USV-Anlage nach IEC / EN 62040-3 (VFI-SS-111) mit sinusförmiger Ausgangsspannung in allen Betriebsarten, LCD-Anzeige, RS232 Schnittstelle, USB-Anschluß, einem Steckplatz für Kommunikations-Karten und Shutdown-Software für Windows 7 / 2008 / Vista / 2003 / XP, Novell und Linux Betriebssysteme.

Betriebsarten (einstellbar über das Display): On-Line, Line-Interaktiv, Smart Active oder „Notversorger“ (Standby).

Die Autonomiezeit der Anlagen lässt sich durch den Anschluss von zusätzlichen Batteriemodulen verlängern.



Modell	SEP	700	1000	1000 ER	1500	2200	2200 ER	3000	3000 ER
--------	-----	-----	------	---------	------	------	---------	------	---------

Leistung									
Leistung in VA		700	1000	1000	1500	2200	2200	3000	3000
Leistung in W		560	800	800	1200	1760	1760	2400	2400

Überbrückungszeit	Überbrückungszeit in Minuten								
	100% Last	6	7	0	5	6	0	5	0
50% Last	15	18	0	15	16	0	15	0	

Eingang									
Nennspannung	220 / 230 / 240 V AC								
Eingangsspannungsbereich bei 50% Last	140 – 276 V								
Eingangsspannungsbereich bei 100% Last	184 – 276 V								
Eingangsfrequenzbereich	50 Hz \pm 5% / 60 Hz \pm 5%								
Nennfrequenz	Standard 50 Hz, über Software konfigurierbar auf 50 Hz, 60 Hz oder auto select								
Frequenztoleranz	\pm 5 %								
Nennstrom in A (bei Nennlast, Batterien werden geladen, Eingangsspannung 230 Volt)	3,3	4,5	6	6,5	9,5	13,5	12,5	16	
Maximaler Eingangsstrom in A (Nennlast, Mindesteingangsspannung und Batterieladung)	3,7	5,2	10	7,8	11,2	16	15,5	20	
Spitzenstrom	< Nennstrom								
Leistungsfaktor (cos φ)	> 0,98								
Stromverzerrung (THDI)	\leq 7 %								
„Hold-Up Zeit“ (Zeit die ohne Umschaltung auf Batterie überbrückt werden kann – es kommt hierbei zu keiner Unterbrechung der Ausgangs-Spannung)	< 40 ms								

Sentinel Pro

On-Line USV-Anlagen 700 VA bis 3000 VA

Modell	SEP	700	1000	1000 ER	1500	2200	2200 ER	3000	3000 ER
--------	-----	-----	------	---------	------	------	---------	------	---------

Ausgang	
Ausgangsspannung	230 V (umschaltbar auf 220 oder 240 V)
Ausgangsspannungstoleranz - statisch	$\pm 1,5 \%$
Ausgangsspannungstoleranz - dynamisch (Lastsprung 0 auf 100%)	$\leq 5 \%$
Wiedererreichen des Toleranzbereiches der Spannung nach Lastsprung	$< 20 \text{ ms}$
Kurvenform der Ausgangsspannung	Sinus
Ausgangsfrequenz im Normalbetrieb	50 oder 60 Hz $\pm 5 \%$
Geschwindigkeit der Frequenzanpassung	1 Hz / s
Ausgangsfrequenz im Batteriebetrieb	50 oder 60 Hz $\pm 0,2 \%$
Spannungsverzerrung / linearer Last	$< 2 \%$
Spannungsverzerrung / nichtlinearer Last	$< 4 \%$
Leistungsfaktor im Ausgang	0,8
Crestfaktor gemessen nach EN 50091-1 (Spitzenstrom zu RMS-Strom)	bis 3:1
Wirkungsgrad (ECO Mode und Smart Active)	98 %

Überlast	
Überlastfähigkeit im Normalbetrieb (danach Umschaltung auf Bypass)	100 - $< 110\%$ für 2 Minuten 110 - $< 150\%$ für 4 Sekunden $> 150\%$ für 1 Sekunde
Überlastfähigkeit im Batteriebetrieb (danach Abschaltung)	100 - $< 110 \%$ für 1 Minute 110 - $< 150 \%$ für 4 Sekunden $> 150 \%$ für 0,5 Sekunden
Kurzschluss-Strom	3 x I Nenn für 0,5 Sekunden

Bypass	
Spannungstoleranz für Umschaltung	180 – 264 Volt
Frequenztoleranz	von $\pm 0,5 \text{ Hz}$ bis $\pm 5 \text{ Hz}$ konfigurierbar
Umschaltzeit	2 ms

Batterie	
Nennspannung	24 V 36 V 36 V 36 V 72 V 72 V 72 V 72 V
Anzahl Blöcke	2 3 * 3 6 * 6 *
Nennkapazität je Block	7 Ah 7 Ah * 9 Ah 7 Ah * 9 Ah *
Typ	verschlossen und wartungsfrei
Lebenserwartung	3 - 6 Jahre (abhängig von Umgebungsbedingungen)
Ladezeit	ca.4 Stunden
Ladestrom	0,8 A 0,8 A 7 A 0,8 A 0,8 A 8 A 0,8 A 8 A
Batterietest	automatisch alle 40 Stunden

* externe Batterien

Sentinel Pro

On-Line USV-Anlagen 700 VA bis 3000 VA

Modell	SEP	700	1000	1000 ER	1500	2200	2200 ER	3000	3000 ER
--------	-----	-----	------	------------	------	------	------------	------	------------

Anzeigen	
Netzbetrieb	Icon im LCD-Display leuchtet
Betriebetrieb	Icon im LCD-Display leuchtet, USV piept alle 4 Sekunden
Batterie entladen	Icon im LCD-Display blinkt, USV piept 1 mal pro Sekunde
Bypass aktiv	Icon im LCD-Display leuchtet
Stand by	Icon im LCD-Display leuchtet
Wartung erforderlich	Icon im Display leuchtet
Last an der USV	LCD-Balkenanzeige
Ladezustand der Batterie	LCD-Balkenanzeige

Bedienelemente	
Taster	EIN
Taster	SELECT
Taster	STANDBY
Schalter	Hauptschalter

Schnittstellen	
Sub-D 9 Pin Buchse	RS 232 Schnittstelle
USB-Port	USB-Schnittstelle
Slot	Steckplatz für Kommunikations-Steckkarte

Anschlüsse	
Eingang	IEC 10 A
Ausgang	4 x IEC 10 A 8 x IEC 10 A IEC 16 A 8 x IEC 10 A + 1 IEC 16 A
Eingangssicherung der USV (Thermosicherung) in A	7 (10 ER-Version) 10 12 (16 ER Version) 16 (20 ER Version)
DC-Anschluss für Batterieerweiterung	nein Standard nein Standard

Schutz	
Schutzvorrichtungen	Überstrom - Kurzschluss - Überspannung - Unterspannung Wärme - Tiefentladeschutz der Batterien
Stoßspannungsfestigkeit	IEC 801-5 6 KV 1.2 / 50 µsec; 3 KA 8/20 µsec; 300 Joule

Normen	
Sicherheit	EN 62040-1-1; Richtlinie 2006 / 95 / EL
EMV / RFI	EN 62040-2 Kategorie 2 und Richtlinie 2004 / 108 / EL
Betriebsanforderungen	EN 62040 – 3 VFI-SS-111

Umgebungsbedingungen	
Umgebungstemperatur	0 bis 40°C
Relative Luftfeuchtigkeit	< 95% nicht kondensierend
Geräuschpegel in 1 m Abstand	< 40 dB(A)

Sentinel Pro

On-Line USV-Anlagen 700 VA bis 3000 VA

Modell	SEP	700	1000	1000 ER	1500	2200	2200 ER	3000	3000 ER
--------	-----	-----	------	------------	------	------	------------	------	------------

Gehäuse	
Material	Stahlblech / Front Kunststoff
Farbe	Schwarz
Schutzklasse	IP 20

Abmessungen	
Abmessung (H x B x T) in mm	235 x 158 x 422 333 x 190 x 446

Gewichte	
Gewicht in kg	11 13,5 7* 15 26 10,6* 28 14*

Lieferumfang	
Handbuch in Deutsch (auf CD-ROM)	ja
Schuko/IEC Netzkabel	1
IEC/IEC Anschlusskabel	2
Stecker für Batterie-Erweiterung	- 1 - 1 - 1
RS232 Anschlusskabel	1
USB-Kabel	1
Shutdown-Software für Windows 7 / 2008 / Vista / 2003 / XP, Novell und Linux Betriebssysteme auf CD-ROM.	ja

Optionen

Externer Servicebypass	
Manueller Umschalter zur Freischaltung der USV-Anlage ohne Abschaltung der Verbraucher	
Abmessung (H x B x T) in mm	180x300x115
Gewicht in kg	3

SNMP Karte	
NetMan 102 Plus SNMP Interface-Karte	X

Software	
Netzwerkversion der PowerShield ³ Shutdown-Software für Windows 7 / 2008 / Vista / 2003 / XP, Novell, UNIX und Linux Betriebssysteme.	X

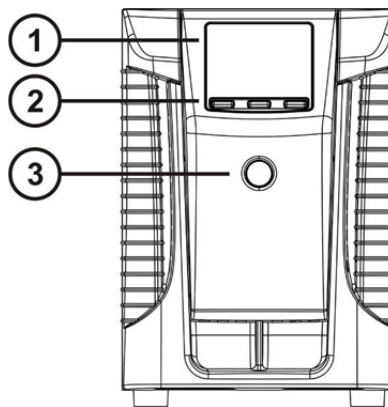
*externe Batterien

Sentinel Pro

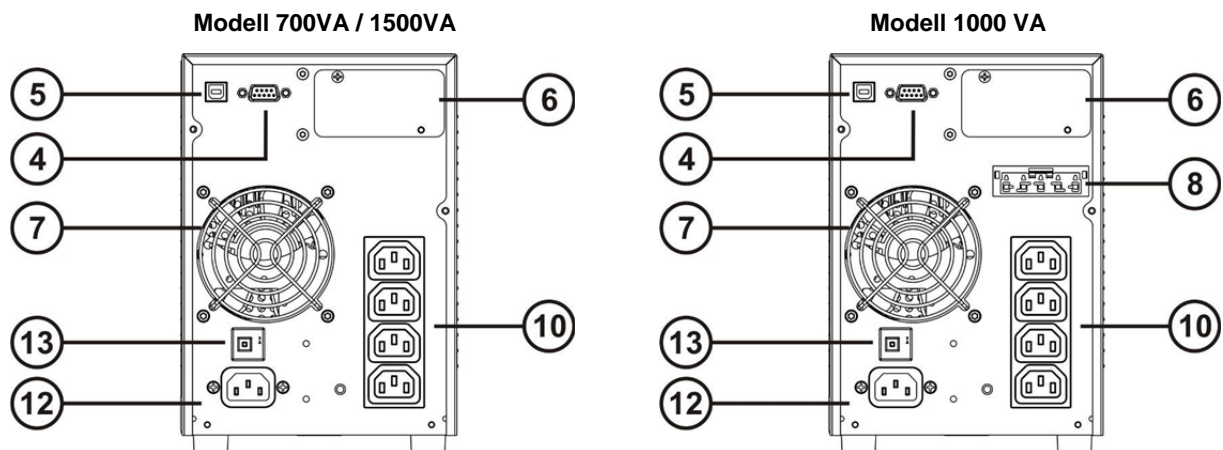
On-Line USV-Anlagen 700 VA bis 3000 VA

Ansichten der USV

VORDERANSICHT



RÜCKANSICHT



- ① Display
- ② Multifunktions-Tasten
- ③ Hauptschalter
- ④ RS232-Port
- ⑤ USB-Port
- ⑥ Steckplatz für Kommunikationskarten

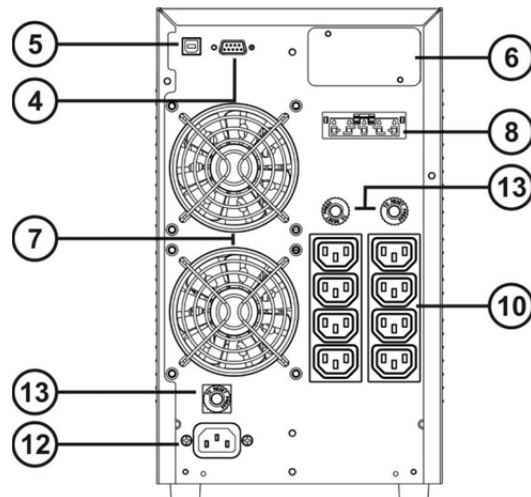
- ⑦ Kühlgebläse
- ⑧ Anschluss Batterieerweiterung
- ⑩ Ausgangssteckdosen IEC 10A
- ⑫ Eingangsstecker IEC 10A
- ⑬ Thermosicherung Eingang

Sentinel Pro

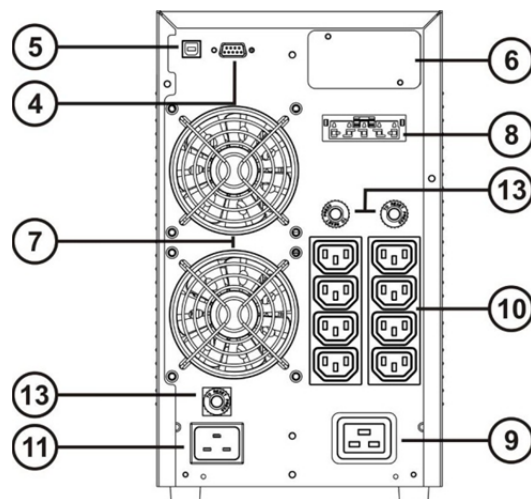
On-Line USV-Anlagen 700 VA bis 3000 VA

Rückansicht

Modell 2200VA



Modell 3000VA

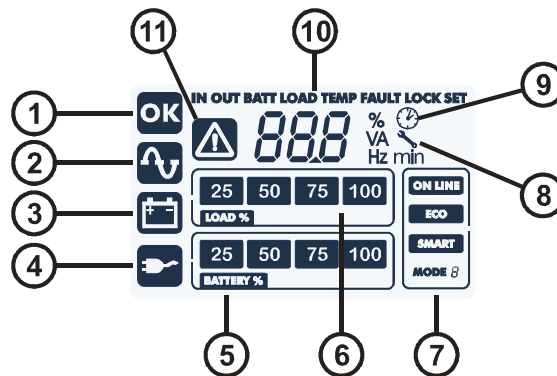


- | | | | |
|---|---------------------------------------|---|-------------------------------------|
| ④ | Kommunikationsport RS232 und Kontakte | ⑨ | Ausgangssteckdose IEC 16A |
| ⑤ | USB-Port | ⑩ | Ausgangssteckdosen IEC 10A |
| ⑥ | Steckplatz für Kommunikationskarten | ⑪ | Eingangsstecker IEC 16A |
| ⑦ | Kühlgebläse | ⑫ | Eingangsstecker IEC 10A |
| ⑧ | Anschluss Batterieerweiterung | ⑬ | Thermosicherungen Eingang / Ausgang |

Sentinel Pro

On-Line USV-Anlagen 700 VA bis 3000 VA

Ansicht des Displayfeldes



- | | |
|-------------------------------|----------------------------|
| Ⓐ Taste „SEL“ | Ⓔ Batterieladestandanzeige |
| Ⓑ Taste „ON“ | Ⓕ Lastanzeige |
| Ⓒ Taste „STAND-BY“ | Ⓖ Konfigurations-Bereich |
| ① Ordnungsgemäßer Betrieb | ⑧ Wartung erforderlich |
| ② Netzbetrieb | ⑨ Timer |
| ③ Batteriebetrieb | ⑩ Messwert-Anzeige |
| ④ Durch Bypass versorgte Last | ⑪ Stand-by / Alarm |

Sentinel Pro

On-Line USV-Anlagen 700 VA bis 3000 VA

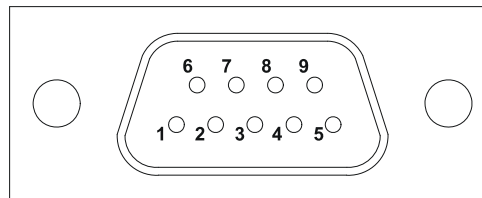
Kommunikations-Ports

Auf der Rückseite der USV-Anlage (siehe *Ansichten der USV*) befinden sich folgende Kommunikations-Ports:

- RS232-Anschluss
- USB-Anschluss
- Erweiterungs-Steckplatz für zusätzliche Kommunikationssteckkarten

RS232-Anschluss

RS232-ANSCHLUSS



PIN #	SIGNAL	BEMERKUNGEN
1	Programmierbarer Ausgang *: [standardmäßig: USV-Anlage ausgefallen]	(*) Optisch isolierter Kontakt max. +30 Vdc / 35 mA. Diese Kontakte können mittels spezieller Software anderen Ereignissen zugeordnet werden (**) Optisch isolierter Eingang +5 bis 15 Vdc. (PIN 4/6 und 7/6) Diese Kontakte können mittels spezieller Software anderen Ereignissen zugeordnet werden Für weitere Auskünfte bezüglich der Schnittstellenverbindung mit der USV-Anlage, siehe das spezielle Handbuch
2	TXD	
3	RXD	
4	Programmierbarer Eingang **: [standardmäßig: deaktiviert]	
5	GND	
6	+12 Vdc ($I_{max} = 80mA$)	
7	Programmierbarer Eingang **: [standardmäßig: deaktiviert]	
8	Programmierbarer Ausgang *: [standardmäßig: Entladungsvorwarnung]	
9	Programmierbarer Ausgang *: [standardmäßig: Batteriebetrieb]	

Sentinel Pro

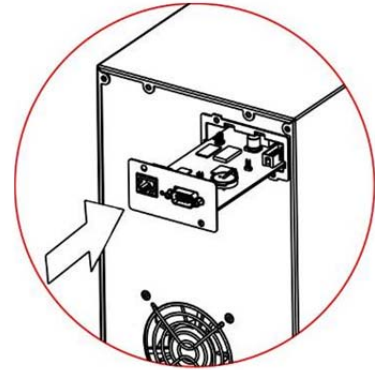
On-Line USV-Anlagen 700 VA bis 3000 VA

Kommunikations-Steckplatz

Die USV-Anlage ist mit einem Erweiterungssteckplatz für optional erhältliche Kommunikations-Steckkarten (siehe nebenstehende Abbildung) versehen, die dem Gerät den Dialog mithilfe der wichtigsten Kommunikations-Standards ermöglichen.

Einige Beispiele:

- Zweiter USB- und RS232-Port
- Multiplexer zur Verdoppelung der seriellen Schnittstelle
- Ethernet-Netzwerk-Steckkarte mit Protokollen TCP/IP, HTTP und SNMP
- Protokoll-Wandler-Steckkarte JBUS / MODBUS
- Protokoll-Wandler-Steckkarte PROFIBUS
- Steckkarte mit isolierten Relaiskontakten



Zur Prüfung der Verfügbarkeit von weiterem Zubehör besuchen Sie die Website www.riello-ups.de